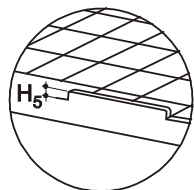
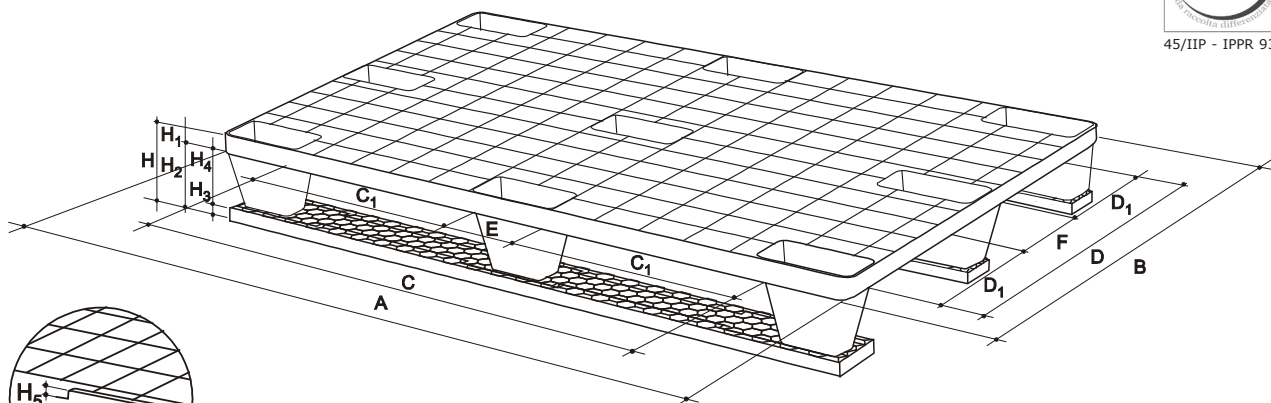


PALLET My-L Bis 1000x1200

CON TRAVETTE AD INCASTRO - CARICO LEGGERO



45/IIP - IPPR 935



Il Pallet My-L Bis 1000x1200 è disponibile anche nella versione con bordino di contenimento: H5 = 8

I **PALLET My-L Bis**, con travette ad incastro, costituiscono la gamma di quei pallet la cui caratteristica principale è la leggerezza. Rispondono alle esigenze della grande logistica che richiede prodotti robusti, maneggevoli, riciclabili, ecologici, impilabili, a tara costante, senza necessità di manutenzione, con un'ottima capacità dinamica. Hanno un rapporto di alta convenienza tra il valore del trasporto e il prezzo del pallet stesso e sono utilizzabili anche come "pallet a perdere". Colore: indefinito - ind. - Materia prima: RPE

PALLET My-L Bis 1000x1200				
DIMENSIONI mm		CAPACITÀ STATICA kg	CAPACITÀ DINAMICA kg	PESO kg
A	1200	1500	600	9,54
B	1000			
H	165			
H ₁	30			
H ₂	135			
H ₃	25			
H ₄	110			
C	827			
C ₁	328			
D	767			
D ₁	333			
E	171			
F	101			

Le capacità si intendono per carico fasciato ed uniformemente distribuito sul pallet

DATI LOGISTICI			
20' DV	40' DV	40' HC	45' WB
210 pz.	420 pz.	460 pz.	552 pz.



MARTINI ALFREDO

MARTINI ALFREDO S.P.A. - VIA C.I.E. 43 - C.P. 30 - 22078 TURATE (CO) - TEL. 02 963 941
e-mail: commerciale@martinalfredo.it - www.martinalfredo.it

