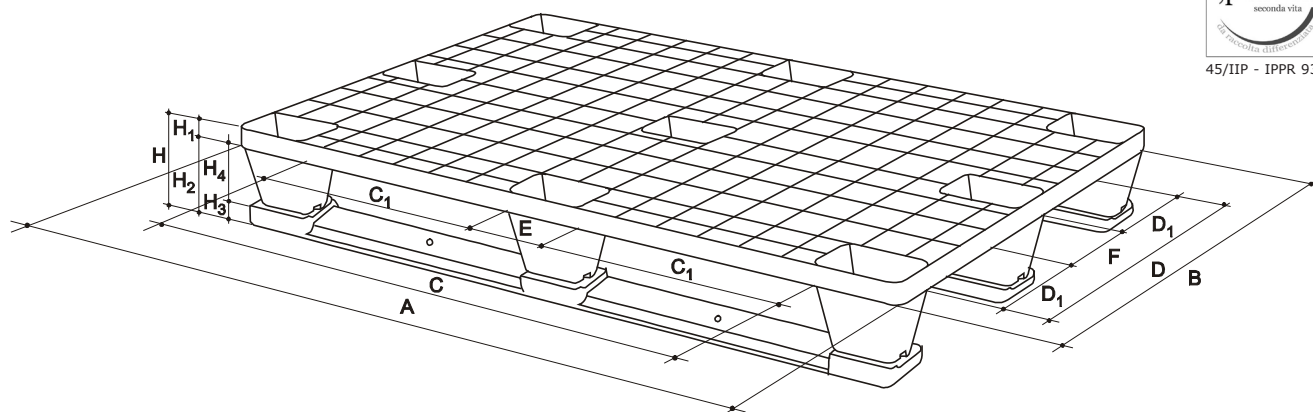


# PALLET My-L Bis 800x1200

## CON TRAVETTE AD INNESTO - CARICO LEGGERO



45/IIP - IPPR 935



I **PALLET My-L Bis**, con travette ad innesto, costituiscono la gamma di quei pallet la cui caratteristica principale è la leggerezza. Rispondono alle esigenze della grande logistica che richiede prodotti robusti, maneggevoli, riciclabili, ecologici, impilabili, a tara costante, senza necessità di manutenzione, con un'ottima capacità dinamica.

Hanno un rapporto di alta convenienza tra il valore del trasporto e il prezzo del pallet stesso e sono utilizzabili anche come "pallet a perdere". Colore: indefinito - ind. - Materia prima: RPE

PALLET My-L Bis 800x1200				
DIMENSIONI mm		CAPACITÀ STATICA kg	CAPACITÀ DINAMICA kg	PESO kg
A	1200	1500	600	6,9
B	800			
H	160			
H <sub>1</sub>	32			
H <sub>2</sub>	128			
H <sub>3</sub>	25			
H <sub>4</sub>	98			
C	920			
C <sub>1</sub>	393			
D	605			
D <sub>1</sub>	254			
E	134			
F	95			

Le capacità si intendono per carico fasciato ed uniformemente distribuito sul pallet

DATI LOGISTICI			
20' DV	40' DV	40' HC	45' WB
231 pz.	483 pz	529 pz.	690 pz.



MARTINI ALFREDO

MARTINI ALFREDO S.P.A. - VIA C.I.E. 43 - C.P. 30 - 22078 TURATE (CO) - TEL. 02 963 941  
e-mail: commerciale@martinalfredo.it - www.martinalfredo.it



PALLET My-L Bis 800x1200 ITA 04.02.110119 - La Società si riserva il diritto di modificare senza alcun preavviso le caratteristiche dei prodotti. I valori indicati sono tutti nominali, con una tolleranza di  $\pm 1\%$ , in funzione del materiale