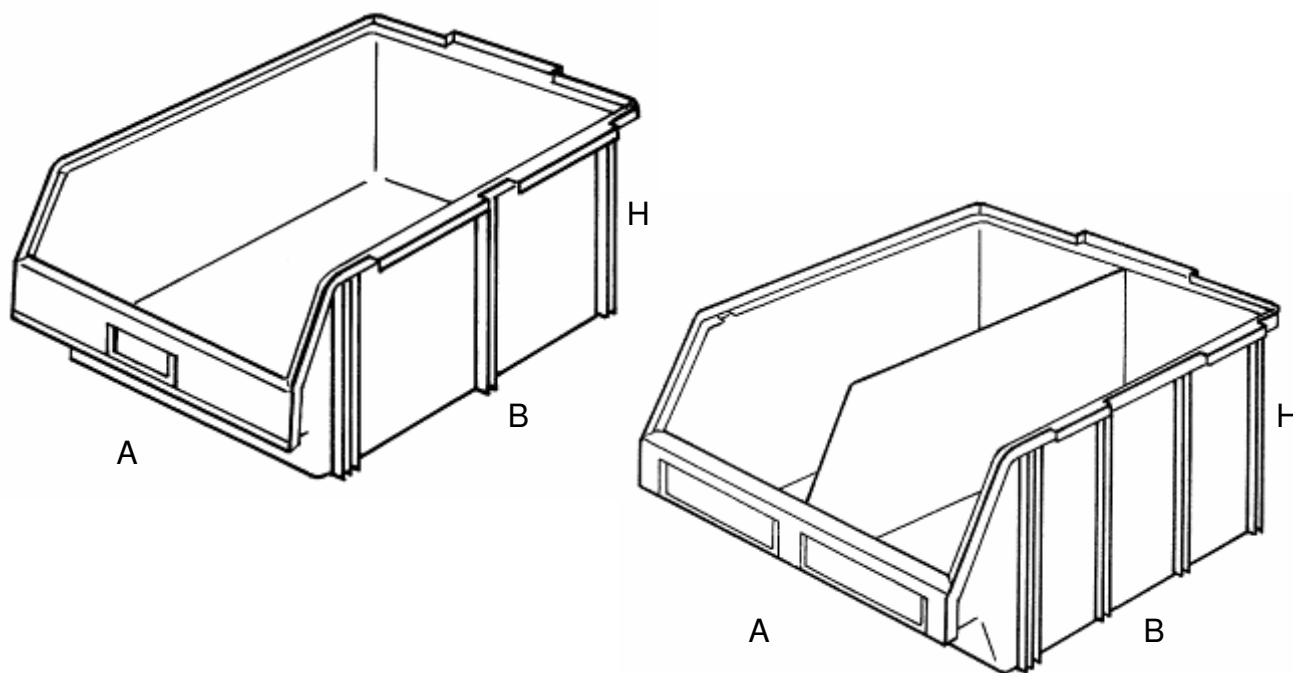


CONTENITORI COMPONENTI ALFA e ALFA BIS



I multicomponibili **ALFA** sono gli unici contenitori autoportanti a bocca di lupo in grado di creare delle pareti di magazzino senza alcuna necessità di sostegni, ripiani o scaffali.
Sono sovrapponibili, agganciabili lateralmente, completi di porta-etichetta frontale.
Il modello **ALFA BIS** è caratterizzato da un separatore centrale fisso.

Materiale: polipropilene antiurto inattaccabile da acidi, grassi e solventi
Colori : ALFA 1 verde - ALFA 2 - 3 - 4 - 5 verde, giallo ral 1023, blu ral 5002, rosso ral 3020 - ALFA 5/5 bis , 6 /6 bis , 7/7 bis verde e grigio industriale
Accessori: etichette - carrelli (per due contenitori) ALFA 5/5 bis , 6/6 bis ,7/7 bis - barra RACK per agganciare posteriormente i modelli ALFA 2 - 3 - 4

ARTICOLO	DIMENSIONI ESTERNE mm			DIMENSIONI INTERNE mm		
	A	B	H	A	B	H
ALFA 1	102	88	50	90	78	42
ALFA 2	103	173	74	85	147	65
ALFA 3	144	235	116	123	203	103
ALFA 4	207	335	150	178	290	138
ALFA 5	307	480	185	275	430	170
ALFA 6	437	570	247	397	510	228
ALFA 7	437	700	301	397	640	280
ALFA 5 BIS	307	480	185	275	430	170
ALFA 6 BIS	437	570	247	397	510	228
ALFA 7 BIS	437	700	301	397	640	280
CARRELLI: (per 2 contenitori)						
ALFA 5 e 5 BIS	615	440	185			
ALFA 6 e 6 BIS	880	485	185			
ALFA 7 e 7 BIS	880	610	185			

