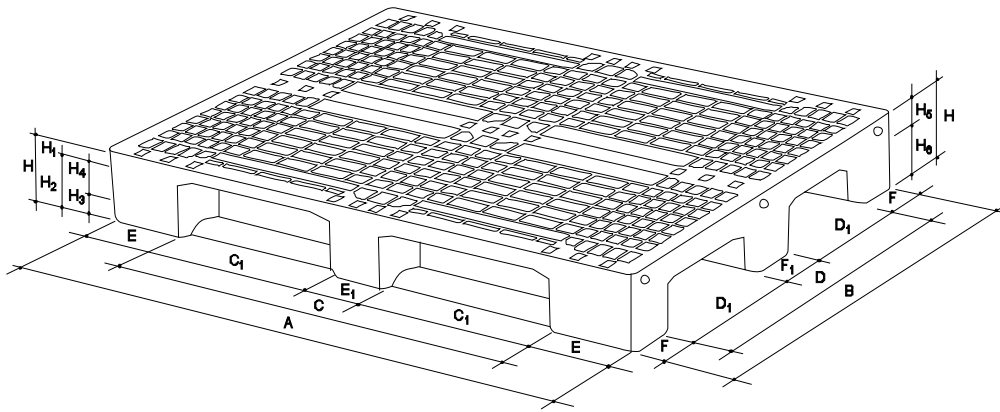


PALLET My-E 800x1200



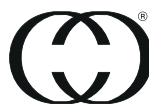
La nuova versione del **PALLET My-E 800x1200** è stampata in monoblocco. Le pareti laterali delle traversine sono perfettamente verticali, quindi ottimali per utilizzo in sistemi automatizzati di stoccaggio e trasporto.

Il piano di carico è costituito da nervature a T, gli angoli sono arrotondati e non contudenti, è predisposto per la stampa RIFD e Barcode. La peculiarità di questo pallet è la possibilità di migliorarne le performances grazie all'inserimento di tre barre in acciaio nelle tre travette. Disponibili con o senza bordo perimetrale di contenimento. Colori e materia prima: RPE NERO - HDPE NEUTRO.

PALLET My-E 800x1200					
DIMENSIONI mm		CAPACITÀ STATICA kg	CAPACITÀ DINAMICA kg	CAPACITÀ SU RACK kg	PESO kg
A	1200	4000	1000	400	11,0
B	800				
H	150				
H	157*				
H ₁	32				
H ₂	118				
H ₃	24				
H ₄	94				
H ₅	50				
H ₆	100				
E	200				
C ₁	325				
E ₁	150				
C	800				
F	100				
D ₁	225				
F ₁	150				
D	600				
* versione con bordo					

ADATTO A RACK. Le capacità si intendono per carico fasciato ed uniformemente distribuito sul pallet

DATI LOGISTICI			
20' DV	40' DV	40' HC	45' WB
143 pz.	325 pz	400 pz.	528 pz.



MARTINI ALFREDO

MARTINI ALFREDO S.P.A. - VIA C.I.E. 43 - C.P. 30 - 22078 TURATE (CO) - TEL. 02 963 941
e-mail: commerciale@martinialfredo.it - www.martinialfredo.it

PALLET My-E 800x1200 ITA_04_02_110119 - La Società si riserva il diritto di modificare senza alcun preavviso le caratteristiche dei prodotti. I valori indicati sono tutti nominali, con una tolleranza di ± 1%, in funzione del materiale

