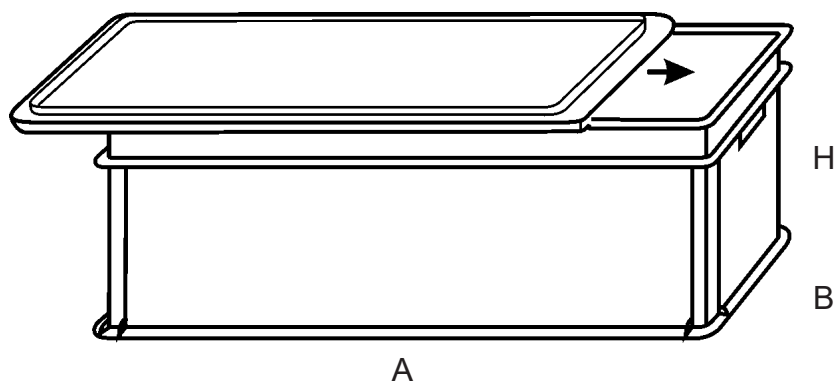


DELTA MEC 400x300



I contenitori **DELTA MEC 400x300** sono sovrapponibili, particolarmente adatti nei processi di movimentazione e stoccaggio nelle industrie di minuteria meccanica e farmaceutica.

Dotati di maniglie laterali, sono realizzati in materiale atossico per alimenti.

I **DELTA MEC 3, 6 e 9** sono particolarmente indicati nell'industria orafa e, in genere, per il trasporto di materiali e componenti preziosi e/o delicati.

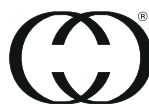
Materiali: PP antiurto inattaccabile dagli agenti chimici.

Disponibili in materiale atossico per alimenti (anche in versione rilevabile)

Colori: contenitori grigio atx o blu det, coperchi neri

Accessori: cornice - coperchio in appoggio, coperchio a slitta sigillabile, coperchio con cerniere integrate, sistema di chiusura per coperchi - carrello in materiale idoneo per alimenti - portaetichette per Delta Mec da 12 a 32 - vaschetta portaposate - ripiani separatori e pettini divisorii

ARTICOLO	DIMENSIONI ESTERNE mm			DIMENSIONI INTERNE mm		
	A	B	H	A	B	H
PARETI PIENE - FONDO PIENO						
DELTA MEC 3 maniglie chiuse	400	300	40	365	262	30
DELTA MEC 6 maniglie chiuse	400	300	70	365	262	60
DELTA MEC 9 maniglie chiuse	400	300	100	365	262	90
PARETI PIENE - FONDO ALVEOLARE						
DELTA MEC 12 maniglie chiuse	400	300	140	365	262	130
DELTA MEC 17 maniglie chiuse	400	300	170	365	262	160
DELTA MEC 22 maniglie chiuse	400	300	220	365	262	210
DELTA MEC 32 maniglie chiuse	400	300	320	365	262	310
CORNICE	400	300	75			
COPERCHIO	400	300	22			
COPERCHIO a slitta sigillabile	408	310	19			
COPERCHIO con cerniere integrate	400	300	22			
CARRELLO per 2 contenitori	620	420	170			
PORTAETICHETTE	150	7	85			
VASCETTA PORTAPOSATE	264	90	60			
PETTINI DIVISORI	360x5 - 260x5		40			
	360x5 - 260x5		80			
	360x5 - 260x5		100			
	360x5 - 260x5		120			
	360x5 - 260x5		180			
Per altre versioni con fondo pieno/forato, pareti grigliate, maniglie passanti, richiedere disponibilità						



MARTINI ALFREDO

MARTINI ALFREDO S.P.A. - VIA C.I.E. 43 - C.P. 30 - 22078 TURATE (CO) - TEL. 02 963 941
e-mail: commerciale@martinalfredo.it - www.martinalfredo.it